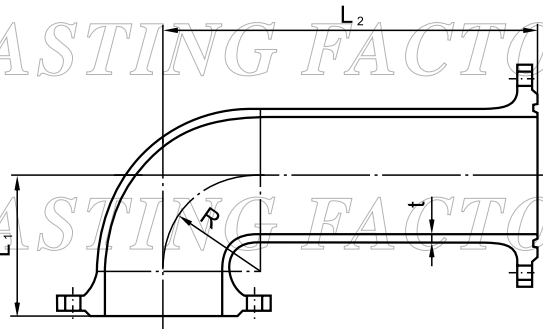
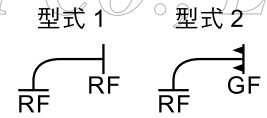




制水閥副管 B 1 號 (7.5K・10K用)



單位：mm

標稱管徑		管厚 T	各部 尺 度 R	各 部 尺 度			質 量 (Kg)		
D	d			L ₁		L ₂	型 式 1		型 式 2
				7.5K	10K		7.5K	7.5K	
400	100	8.5	200	250	250	340	19.6	19.5	15.9
			(110)	(165)	(165)	(265)	-	(17.0)	(13.4)
450	100	8.5	200	250	250	365	20.1	20.0	16.4
			(110)	(165)	(165)	(285)	-	(17.4)	(13.8)
500	100	8.5	200	250	250	390	20.7	20.5	16.9
600	100	8.5	200	250	250	435	21.6	21.5	17.9
700	150	9.0	200	250	250	475	33.1	32.9	31.7
800	150	9.0	200	250	250	535	35.1	34.9	33.6
900	200	11.0	250	310	310	590	57.1	56.8	54.2
1000	200	11.0	250	310	310	635	59.4	59.1	56.5
1100	200	11.0	250	310	310	670	61.2	60.9	58.3
1200	250	12.0	250	310	310	680	84.8	84.4	82.9
1350	250	12.0	250	310	310	725	87.9	87.5	86.0
1500	300	12.5	250	310	315	780	114.0	114.0	108.0
1600	300	12.5	250	310	315	790	115.0	114.0	109.0
1650	300	12.5	250	310	315	790	115.0	114.0	109.0
1800	350	13.0	300	370	370	815	149.0	148.0	138.0
2000	350	13.0	300	370	370	825	150.0	149.0	139.0
2100	400	14.0	300	370	375	835	183.0	182.0	178.0
2200	400	14.0	300	370	375	845	184.0	184.0	180.0
2400	450	14.5	350	420	430	870	228.0	228.0	222.0
2600	500	15.0	335	420	430	895	266.0	266.0	260.0

備考：1. 標稱管徑1600~2600 mm者，制水閥（主閥）面間距離以900 mm算出。
 2. () 內表示SII型之尺度及質量。
 3. 附圖係表型式 2。